

Systembeschreibung

TwinBus ist ein modular aufgebautes System für die moderne Gebäudekommunikation: Sei es als Türsprechanlage für kleine Wohneinheiten oder als Anlage für komfortable Wohngebäude.

Schnell und zuverlässig

Die Verwendung der Bustechnologie reduziert den Installationsaufwand auf ein Minimum und bietet darüber hinaus eine leichte Inbetriebnahme. Durchdachte Verbindungslösungen sorgen für eine einfache und schnelle Montage. Das bringt enorme Zeitvorteile und ein geringeren Installationsaufwand gegenüber den herkömmlichen analogen Systemen – bei höchster Systemstabilität.

Hightech im Altbau

Bei der Altbausanierung kann mit dem TwinBus System auf vorhandene Leitungen zurückgegriffen werden. Das System nutzt bereits vorhandene Kabel als Busleitung und hilft so, notwendige Neuinstallationen auf ein Minimum zu reduzieren.

Ausbaufähig, innovativ und flexibel

Die flexible Bustechnologie ermöglicht auch im Nachhinein eine einfache Erweiterung der Anlage um weitere Funktionen oder neue Teilnehmer. Alle Anlagenkomponenten lassen sich perfekt zu anwenderorientierten Kommunikationssystemen zusammensetzen.

Ritto TwinBus Technologie

TwinBus System

TwinBus Geräte und Komponenten sind Teilnehmer des Bus-systems und sind durch Busleitungen miteinander verbunden. Das TwinBus Netzgerät übernimmt zentrale Steuerungsaufgaben und stellt die Busspannung zur Verfügung. Größere Systeme können mit Bereichs-, Linienkopplern und TwinBus Verstärkern aufgebaut werden.

Die Teilnehmer werden nach Geräten unterschieden, die Adressen auf dem Bus aussenden und nach Geräten, die auf die gesendeten Adressen reagieren. Geräte, die aufeinander reagieren, werden bei der Inbetriebnahme aufeinander eingelernt, z. B. eine Freisprechstelle auf den zugehörigen Klingeltaster.


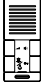

Die TwinBus Geräte und Komponenten können individuell miteinander kombiniert werden. Beispielsweise können in einer Anlage mit interner Kommunikation TwinBus Geräte ohne interne Kommunikation eingesetzt werden.

Alle TwinBus-Komponenten von Merten sind zu 100% kompatibel mit den TwinBus-Komponenten von Ritto.

Aufbau von Audio-Anlagen

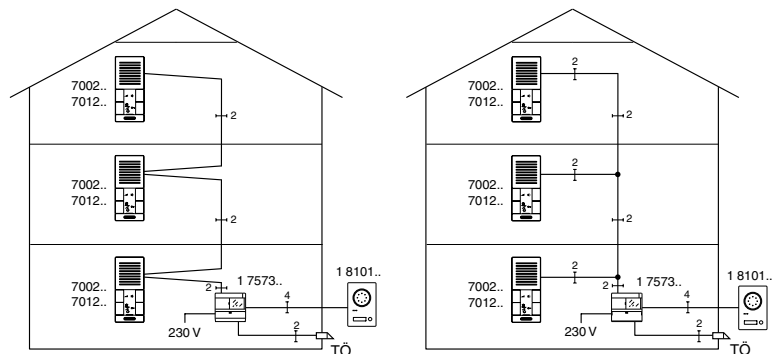
Basisanlage

Für eine Basisanlage mit Sprechverkehr zwischen Wohnung und Haustür werden nur drei Komponenten benötigt:

- ein TwinBus Netzgerät  Ritto Netzgerät, 1 7573..
- eine Freisprechstelle/
ein Wohntelefon  z. B. TwinBus Freisprechstelle UP, 7002.., 7012..
- eine Türstation  z. B. Acero Edelstahl-Türstation, 1 8101..

Einfamilienhaus

Durch Erweiterung der Buslinie um z. B. 2 Freisprechstellen wird aus der Basisanlage eine Anlage für ein Wohnhaus mit 3 Sprechstellen, die alle auf einen Klingeltaster an der Eingangstür reagieren.

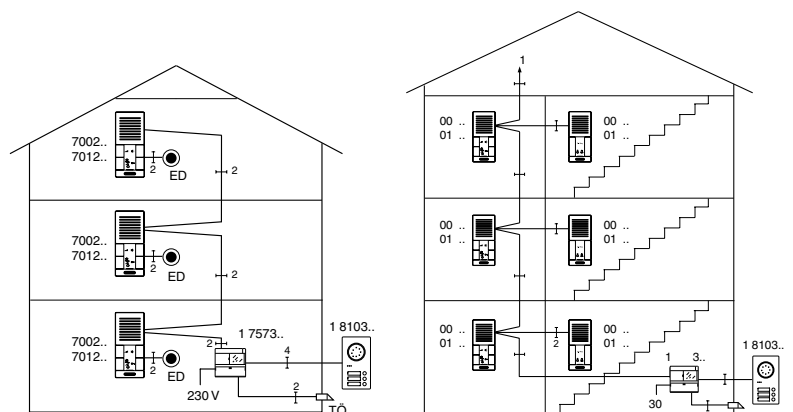


*Einfamilienhaus mit 3 Teilnehmern,
Anschluss durchgeschleift.*

*Einfamilienhaus mit 3 Teilnehmern,
Anschluss über Stichleitung.*

Mehrfamilienhaus mit einer Buslinie

An der Eingangstür wird eine Türstation mit drei Klingeltastern gesetzt, vor die Wohnungstür wird ein Etagedrucker (ED) oder eine Treppenhaus-Türstation (7005.., 7015..) installiert. Aus der Basisanlage wird eine Anlage für ein Mehrfamilienhaus mit drei Wohneinheiten.



Mehrfamilienhaus mit 3 Wohneinheiten.

*Mehrfamilienhaus mit 3 Wohneinheiten und
Treppenhaus-Türstation für die Kommunikation
zwischen Treppenhaus und Wohnung.*

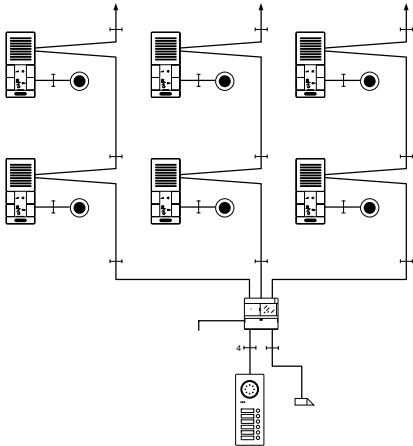
Bei der Inbetriebnahme wird jedem Wohntelefon/Freisprechstelle ein Klingeltaster eingelernt. So kann jede Wohneinheit separat von der Haupteingangstür aus angewählt werden. Die Klingeltaste der Wohnungstür (Etagedrucker) wird direkt am Wohntelefon angeschlossen. Die eingehenden Rufe von der Türstation und dem Etagedrucker werden automatisch durch unterschiedliche Ruftöne signalisiert.

Gebäudekommunikation

TwinBus Technologie

Mehrfamilienhaus mit drei Buslinien

Für größere Mehrfamilienhäuser wird die Basisschaltung auf bis zu 3 Hauptbuslinien erweitert. Die Hauptbuslinien werden direkt am TwinBus Netzgerät 1 7573.. angeschlossen. Je Hauptbuslinie (a1 bis a3) können bis zu 30 Teilnehmer angeschlossen werden.



Mehrfamilienhaus mit 6 Wohneinheiten.

Aufbau von Video-Anlagen

Videobus

Zur Übertragung des Videosignals wird parallel zum TwinBus ein zweiadriges Videobus verwendet. Die Geräte zur Videoübertragung benötigen eine Spannungsversorgung (2 Adern/DC 24 V), wobei die Spannungsversorgung entweder:

- zentral mit dem Netzgerät Video 1 6481.. oder
- dezentral mit den Netztrafos 1 6477.. erfolgen kann.

Dezentrale Spannungsversorgung mit Netztrafo 1 6477..

Jedes TwinBus Gerät wird separat von einem Netztrafo gespeist.

Zentrale Spannungsversorgung mit Netzgerät Video 1 6481..




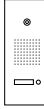
Das Netzgerät stellt die Spannungsversorgung für bis zu 30 Video-Sprechstellen zur Verfügung. Werden die Video-Sprechstellen parallel betrieben, kann das Netzgerät max. 3 Video-Sprechstellen speisen.

Durch Aktivieren der manuellen Einschaltberechtigung kann von jeder Video-Sprechstelle zu jedem Zeitpunkt das Kamerabild betrachtet werden. Gleichzeitig führt die Aktivierung dazu, dass max. 12 Video-Sprechstellen an das Netzgerät angeschlossen werden dürfen.

Die Leitungslänge zwischen dem Netzgerät und der letzten Video-Sprechstelle darf bei einem Drahtdurchmesser von 0,8 mm 100 m nicht übersteigen. Bei einem Drahtdurchmesser von 0,6 mm reduziert sich die zulässige Leitungslänge auf 60 m.

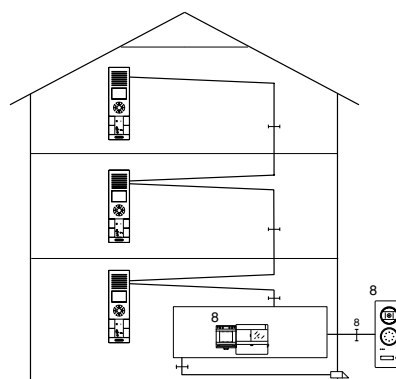
Basisanlage

Für eine Basisanlage mit Sprechverkehr und Videoübertragung zwischen Wohnung und Haustür werden benötigt:

- ein TwinBus Netzgerät  Netzgerät, 1 7573..
- eine Video-Freisprechstelle  z. B. TwinBus Video-Freisprechstelle UP, 7001.., 7011.. mit Netzgerät Video 1 6481..
- eine Türstation  z. B. Acero Edelstahl-Türstation Video, 1 8151..
- oder  Verrano Glas-Türstation Video color, 1 8311.. mit Netztrafo 1 6477..

Einfamilienhaus

Durch die Erweiterung um z. B. 2 Video-Freisprechstellen wird aus der Basisanlage eine Anlage für ein Wohnhaus mit 3 Sprechstellen, die alle auf einen Klingeltaster an der Eingangstür reagieren.

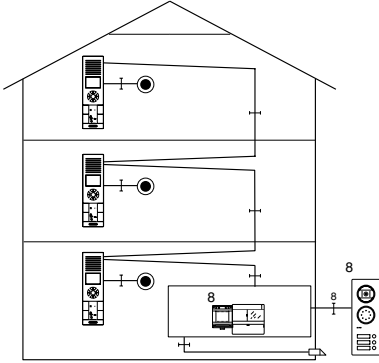


Einfamilienhaus mit 3 Teilnehmern. Anschluss durchgeschleift. Zentrale Spannungsversorgung

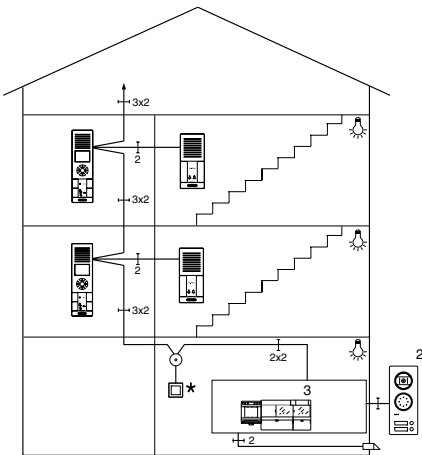
i Wenn Sie eine Stichleitungsverlegung bevorzugen, dann müssen Sie zur Aufteilung des Videosignals den UP-Videoverteiler von Ritto einsetzen.

Mehrfamilienhaus mit einer Buslinie

An die Eingangstür wird eine Video-Türstation mit drei Klingeltastern gesetzt, vor die Wohnungstür wird ein Etagendrücker (ED) oder eine Treppenhaus-Türstation (7005.., 7015..) installiert. Aus der Basisanlage wird eine Anlage für ein Mehrfamilienhaus mit drei Wohneinheiten.



Mehrfamilienhaus mit 3 Teilnehmern und Rufunterscheidung. Zentrale Spannungsversorgung.



Mehrfamilienhaus mit 2 Teilnehmern und Treppenhaus-Türstation für die Kommunikation zwischen Treppenhaus und Wohnung. Zentrale Spannungsversorgung.

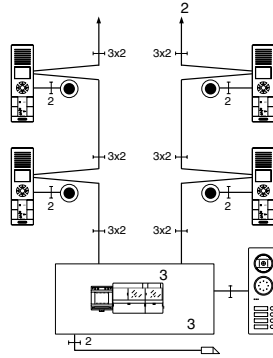
1 4981.. Schaltgerät zur Steuerung von elektrischen Geräten. Zu verwenden als Fernschalter, Zeitschalter und Stromstoßschalter, mit Abschaltvorwarnung.

1 4645.. Tastenadapter zur Umsetzung von potentialfreien Schließern in TwinBus-Befehle. Anschlussmöglichkeit von bis zu 2 bauseitigen Tastern*. Einbau in Schalterdose möglich.

Bei der Inbetriebnahme wird jeder Video-Freisprechstelle ein Klingeltaster eingelernt. So kann jede Wohneinheit separat von der Haupteingangstür aus angewählt werden. Dabei wird die Videoverbindung automatisch aufgebaut. Wenn keine Berechtigung für manuelles Einschalten vorliegt, kann keine weitere Video-Freisprechstelle die Bildverbindung aufbauen (Mithör- und Mitsperre). Die Treppenhaus-Türstation wird direkt an der Video-Freisprechstelle angeschlossen. Die eingehenden Rufe werden automatisch durch unterschiedliche Ruföne signalisiert.

Mehrfamilienhaus mit mehreren Buslinien

Für größere Mehrfamilienhäuser wird die Basisschaltung auf bis zu drei Hauptbuslinien erweitert. Die Hauptbuslinien werden direkt am Netzgerät 1 7573.. angeschlossen. Um Videobuslinien zu erhalten, wird ein Video-Linierteiler 1 4813.. verwendet. Je Hauptbuslinie (a1 bis a3) können bis zu 30 Teilnehmer angeschlossen werden.



Mehrfamilienhaus mit 4 Wohneinheiten und zwei Buslinien

Das Leitungsnetz

Wir empfehlen folgende handelsübliche Fernmeldeleitungen:

- Fernmeldeleitung J-Y (St) Y
- Fernmeldeleitung J-2Y (z) Y mit Zugentlastung
- Fernmelde-Erdkabel längs und querwasserdicht

Leitungsführung

Es empfiehlt sich, die Busleitung von Teilnehmer zu Teilnehmer zu führen und an der Anschlussklemme der Geräte zu verbinden.

Alle Abschirmungen sind durchzuverbinden und auf Klemme b am TwinBus Netzgerät aufzulegen. Verwenden Sie dazu geeignete, bauseitige Klemmen. Die verseilte Videoleitung Va/Vb kann generell mit in dem Kabel der abgeschirmten a/b-Leitung geführt werden.

Um die allgemeinen Sicherheitsbestimmungen für Fernmeldeanlagen nach VDE 0800 zu erfüllen und Störbeeinflussungen über die Leitungen zu vermeiden, muss auf getrennte Führung von Netz- und Schutzkleinspannung (TwinBus-Leitung) geachtet werden. Bei der Installation ist ein Abstand von 20 cm einzuhalten. Bei gemeinsamer Leitungsführung in Installationskanälen ist ein Trennsteg einzusetzen.

Die Buslinien bei Videoanlagen müssen mit Abschlusswiderständen abgeschlossen werden. Die Abschlusswiderstände sind integriert und werden über die Software zu- oder abgeschaltet. Bitte beachten Sie dazu die Installationshinweise der TwinBus-Geräte.



VORSICHT! Fehlfunktionen durch starke Magnetfelder.

In unmittelbarer Nähe der Netz- und Zusatzgeräte dürfen keine anderen Geräte mit starken Magnetfeldern (Schütze, Trafos, etc.) eingebaut sein. Durch induzierte Spannungsspitzen können Fehlfunktionen ausgelöst werden.

Maximale Leitungslängen

Der Schleifenwiderstand jeder TwinBus-Linie darf max. 20 Ohm betragen. Dies ergibt folgende maximale Leitungslängen:

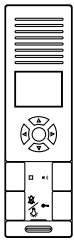
Drahtdurchmesser in mm	0,8	0,6
Widerstand in Ohm/m	0,0349	0,0621
Leitungslänge zwischen Netzgerät 1 7573.. und (Video-) Freisprechstelle	280 m	160 m
Leitungslänge zwischen Netzgerät 1 7573.. und Türstation	60 m	30 m
Leitungslänge zwischen Netzgerät 1 7573.. und Türöffner bis 8 V/1 A	50 m	30 m
Leitungslänge zwischen Netztrafo 1 6477.. und Video-Freisprechstelle	50 m	35 m

Besonderheiten bei der Sanierung



Bei vorhandenen YR-Kabeln müssen alle freien Adern am TwinBus Netzgerät als Abschirmung an Klemme b aufgelegt werden.

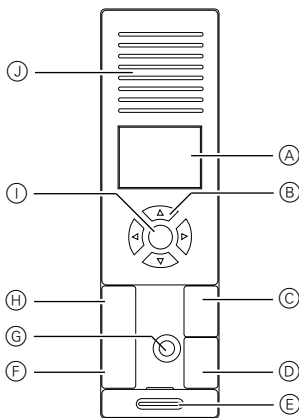
Werden handelsübliche Klingeltaster verwendet, dürfen diese einen Kontaktübergangswiderstand von 10 Ohm nicht überschreiten.



TwinBus Video-Freisprechstelle UP
Art.-Nr. 7001..., 7011..

Die Freisprechstelle ist für den Freisprech- und Sichtverkehr und zum Öffnen der Haupttür/Etagentür vorgesehen. Abhängig von der Anlage kann über die Freisprechstelle z. B. das Treppenhauslicht geschaltet oder zwischen mehreren Kameras umgeschaltet werden.

Bedienelemente

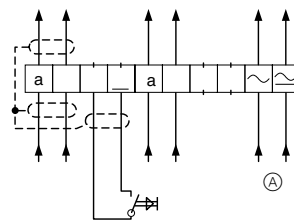


- (A) Display
- (B) Cursor-Tasten
- (C) Gespräch annehmen/beenden
- (D) Tür öffnen
- (E) Mikrofon
- (F) Rufabschaltung mit optischer Anzeige (LED)
- (G) Öffnung für Schraube (Diebstahlschutz)
- (H) Sondertaste (für Sonderfunktion)
- (I) Auswahl bestätigen
- (J) Lautsprecher
- (K) USB-Anschluss, rückseitig (nicht im Bild)

Die Bedienung, Inbetriebnahme und Programmierung erfolgt nur über das Menü und den Cursor-Tasten.

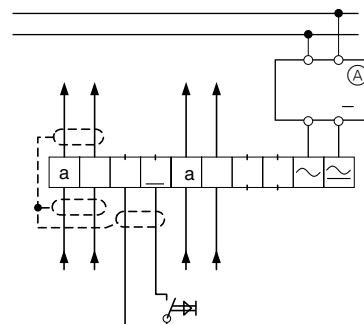
Anschluss

Zentrale Spannungsversorgung



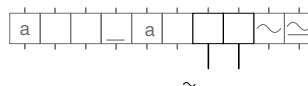
(A) Netzgerät Video 1 6481..

Dezentrale Spannungsversorgung



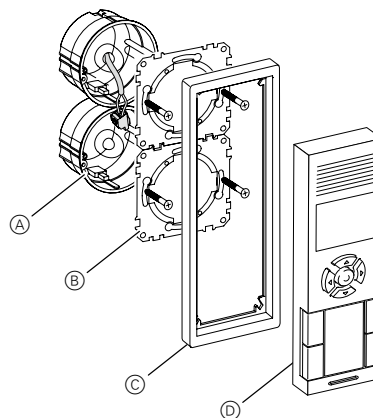
(A) Z. B. Spannungsversorgung UP, 505599

Klemmen 51/52

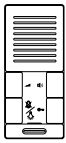


Z. B.: Schalten des Etagen-Türöffners über die Sondertaste (potentialfreier Schließerkontakt)

Montage



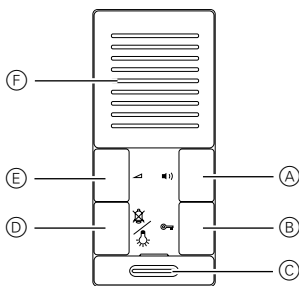
- (A) Unterputzdose, 1fach
- (B) Tragrahmen
- (C) Design-Rahmen, 3fach ohne Mittelstege
- (D) Video-Freisprechstelle UP



TwinBus Freisprechstelle UP
Art.-Nr. 7002.., 7012..

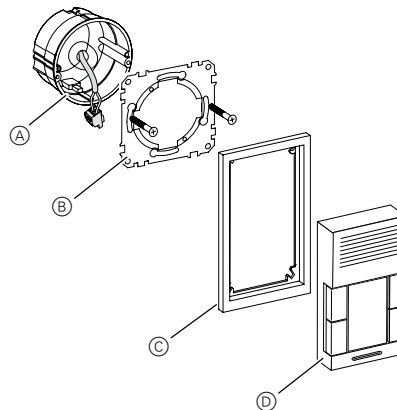
Die Freisprechstelle ist für den Freisprechverkehr und zum Öffnen der Haupttür/Etagentür vorgesehen. Abhängig von der Anlage kann über die Freisprechstelle z. B. das Treppenhauslicht geschaltet werden.

Bedienelemente



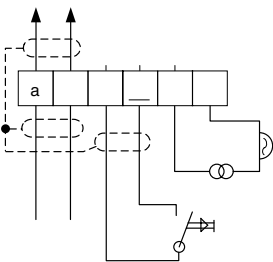
- (A) Gespräch annehmen/beenden
- (B) Tür öffnen
- (C) Mikrophon
- (D) Rufabschaltung mit optischer Anzeige
- (E) Lautstärkeregelung
- (F) Lautsprecher

Montage



- (A) Unterputz-Gerätedose, 1fach
- (B) Tragrahmen
- (C) Design-Rahmen, 2fach ohne Mittelsteg
- (D) Freisprechstelle UP

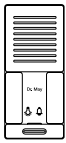
Anschluss



M/S = Anschluss eines bauseitigen Alarmgebers (Läutewerk)



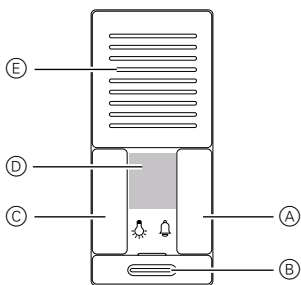
TwinBus Treppenhaus-Türstation UP



TwinBus Treppenhaus-Türstation UP
Art.-Nr. 7005.., 7015..

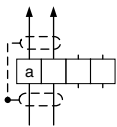
Die Türstation ist für den Sprechverkehr zu TwinBus Sprechstellen geeignet.
In Verbindung mit dem Schaltgerät 1 4981.. kann über die Türstation z. B. das Treppenhauslicht geschaltet werden. Die Türstation wird im Innenbereich vor der Etagen- oder Wohnungstür installiert.

Bedienelemente

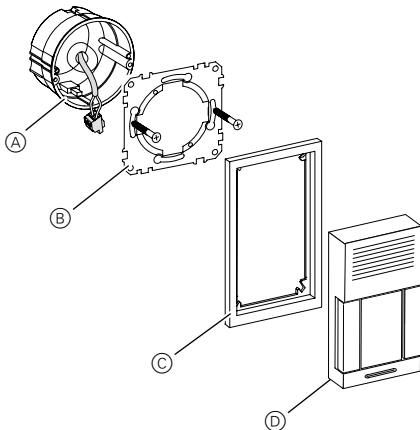


- (A) Klingel
- (B) Mikrofon
- (C) Licht (auch abschaltbar)
- (D) Namensschild
- (E) Lautsprecher

Anschluss



Montage



- (A) Unterputz-Gerätedose, 1fach
- (B) Tragrahmen
- (C) Design-Rahmen, 2fach ohne Mittelsteg
- (D) Treppenhaus-Türstation UP