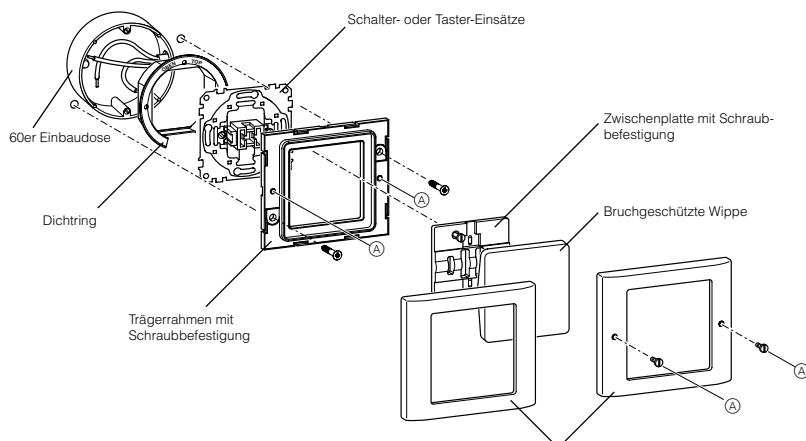


Montage QuickFlex



AQUADESIGN Wippschalter

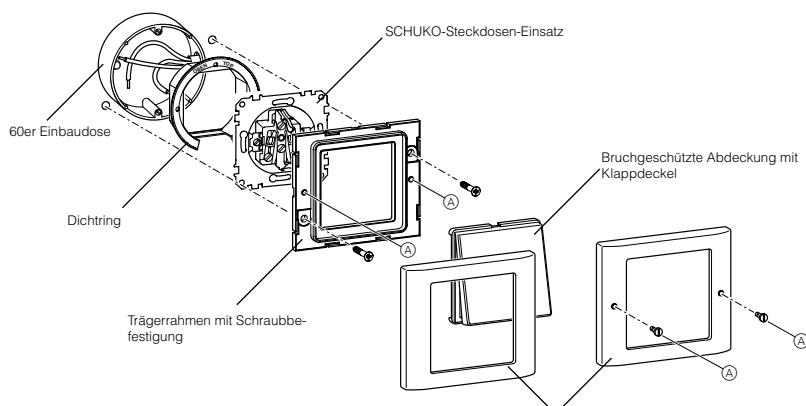
Schutzart: IP 44



Bruchgeschützte Rahmen 1-, 2-, 3- oder 4fach für waagerechte - oder senkrechte Montage.
 Ⓐ = Befestigung für AQUADESIGN-Rahmen mit Verschraubung

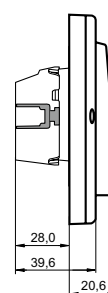
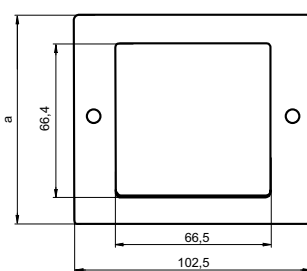
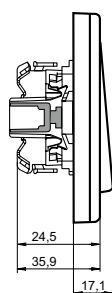
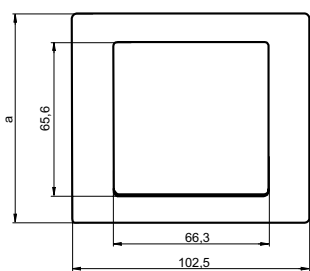
AQUADESIGN-SCHUKO-Steckdose mit Klappdeckel

Schutzart: IP 44



Bruchgeschützte Rahmen 1-, 2-, 3- oder 4fach für waagerechte - oder senkrechte Montage.
 Ⓐ = Befestigung für AQUADESIGN-Rahmen mit Verschraubung

Abmessungen QuickFlex



AQUADESIGN-Wippschalter

AQUADESIGN-Steckdose

AQUADESIGN	
1fach	a=90,4
2fach	a=161,6
3fach	a=232,8
4fach	a=304