

Beschreibung

Mit dem Rollladen-Mehrfachsteuerrelais REG können Sie sehr einfach Rollladenmotoren in Gruppenanlagen zusammenfassen. Dies können Einzelgruppen oder zentral gesteuerte Untergruppen sein. Es bietet hierfür ganz besondere Produktvorteile:

- höchste Betriebssicherheit
- schmale Bauform, nur 35mm breit
- Schaltleistung bis 2A
- vollständige Trennung von Last- und Steuerkreis
- Zwangsverriegelung beider Laufrichtungen, zum Schutz Ihrer Motoren und Steuergeräte

Einbaumaße, Technische Daten

DIN-Gehäuse-Breite:	35mm
Netzspannung:	230V, 50Hz
Stromaufnahme Relaisbetrieb:	10mA
Schaltspannung:	max. 250V AC
Schaltleistung:	max. 2A
Temperaturbereich:	0-60 Grad C.
Klemmen:	max. 2,5mm ²

Hinweis:

Bei der Auslegung der Gesamtanlage ist die Gesamt-Phasenlast zu beachten.

Bedienung des Motors

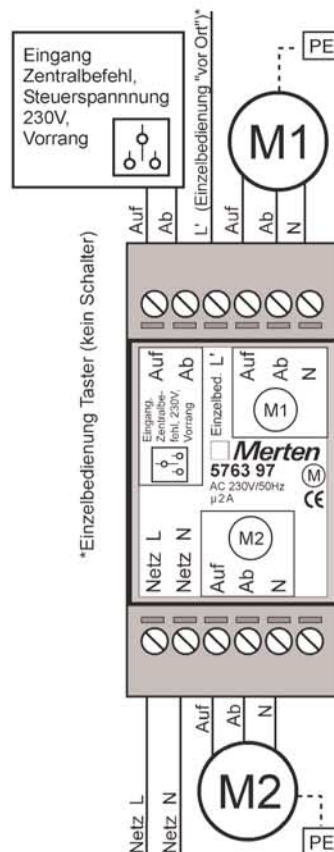
Der Zentralbefehl arbeitet in Vorrangschaltung. Für die Einzelbedienung der Motoren dürfen nur Rollladen-Wipptaster benutzt werden. Wenn Sie für die Einzelbedienung Jalousieschalter einsetzen, können Schäden am Motor entstehen.

Einbau

Das Rollladen-Mehrfachsteuerrelais REG ist als Reiheneinbaugerät für die DIN-Hutschiene ausgelegt. Mit einem Mehrfachsteuerrelais können bis zu 2 Motoren betrieben werden.

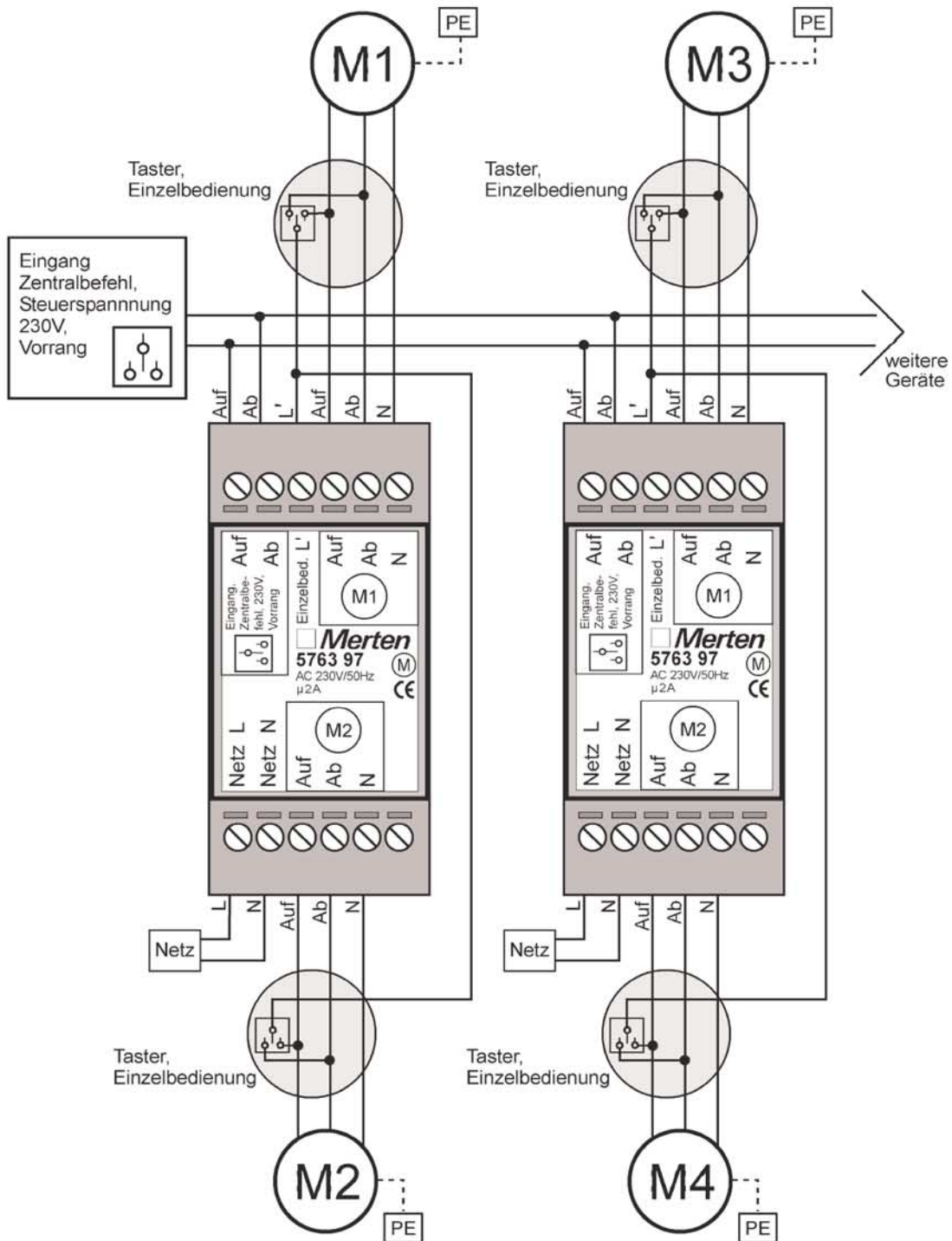
Sicherheitshinweise

Der elektrische Anschluss darf nur durch eine zugelassene Elektro-Fachkraft nach den in dieser Anleitung gezeigten Anschlussplänen erfolgen. Beachten Sie die VDE-Vorschriften, insbesondere in Feuchträumen. Die VDE-Vorschriften enthalten zwingende Schutzmaßnahmen. Bei Nichtbeachtung besteht Lebensgefahr! Die Montage- und Anschlussarbeiten müssen zwingend im spannungslosen Zustand durchgeführt werden; dafür müssen die Zuleitungen allpolig vom Netz getrennt und gegen Wiedereinschalten gesichert werden. Stellen Sie sicher, dass sich im Fahrbereich der Rollläden keine Personen aufhalten und nichts den Lauf der Behänge blockieren kann.



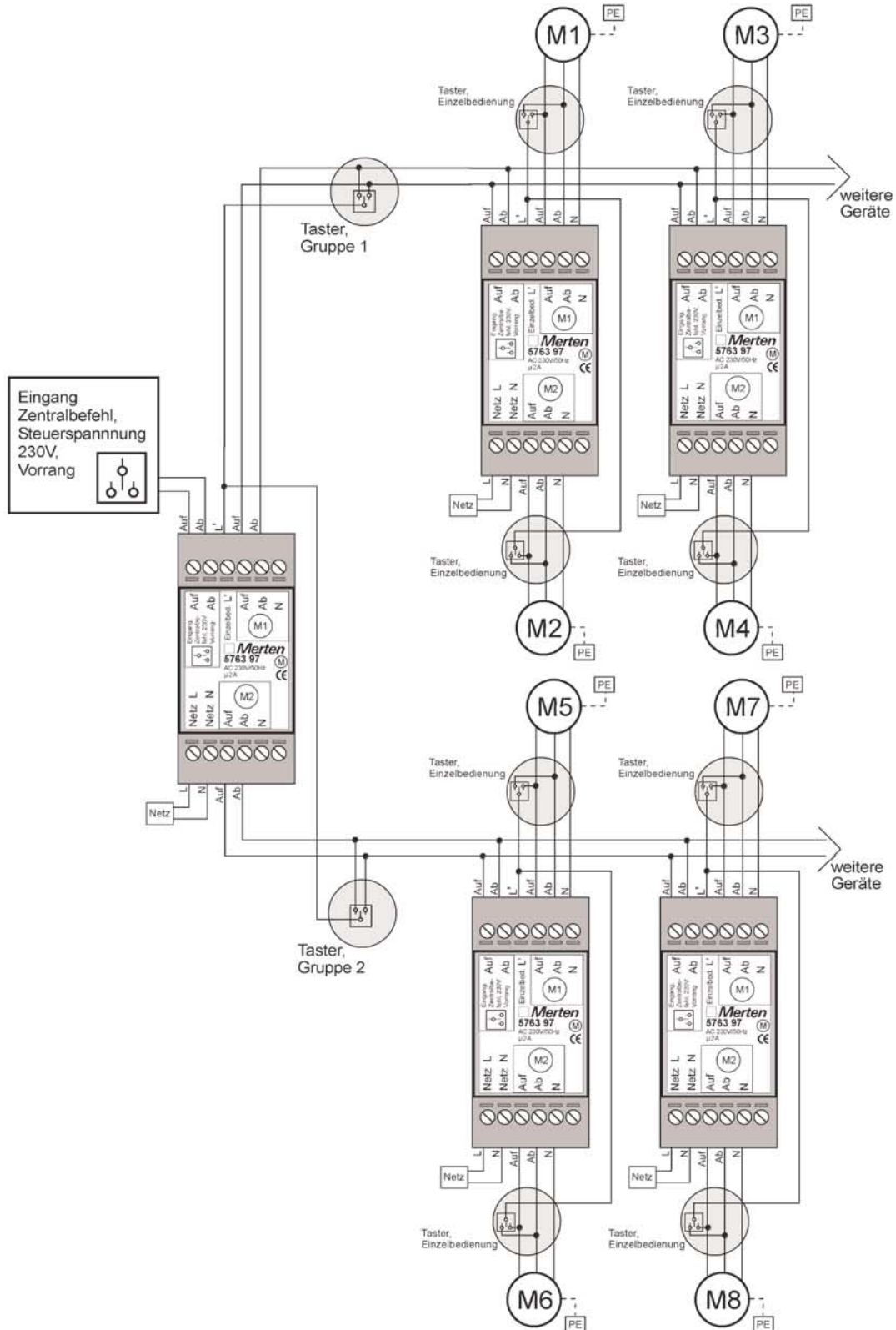
Schaltplan für Anwendungsbeispiel 1

Zentrale Steuerung einer beliebigen Anzahl Motoren über einen Zentralbefehl, z.B. mit einer Jalousie-Zeitschaltuhr oder Jalousie-Taster aus dem Merten Jalousiesteuerungssystem oder einem Rollladen-Wipptaster.
Die Einzelbedienung der Motoren erfolgt mit einem Rollladen-Wipptaster.



Schaltplan für Anwendungsbeispiel 2

Zentrale Steuerung einer beliebigen Anzahl Motoren, die dezentral in Gruppen zusammengefasst sind.
 Zusätzlich kann für die Einzelbedingung der Motoren ein Rollladen-Wipptaster benutzt werden.
 Der Zentralbefehl arbeitet im Vorrang.



Schaltplan für Anwendungsbeispiel 3

Beispielanlage mit den Merkmalen:

- Zeitsteuerung der Gesamtanlage mit der Jalousie-Zeitschaltuhr mit Sensoranschluss.
- Dämmerungsfunktion für die Gesamtanlage über einen Sonnen/Dämmerungssensor.
- Windüberwachung für die Gesamtanlage über die Windsensor-Schnittstelle und einen Windsensor. Die Windüberwachung arbeitet im Vorrang.
- Gruppenbedienung von Motoren, die in 2 Untergruppen zusammengefasst sind über Rolladen-Wipptaster.
- Einzelbedienung aller Motoren der Gesamtanlage über Rolladen-Wipptaster "vor Ort".

Windüberwachung

- Windsensor-Schnittstelle
- Windsensor

Zentrale Zeitsteuerung und Dämmerungsfunktion

- Jalousie-Zeitschaltuhr mit Sensoranschluss
- Jalousiesteuerungs-Einsatz mit Nebstelleneingang
- Sonnen/Dämmerungssensor

